

**235-68**

# 235-68

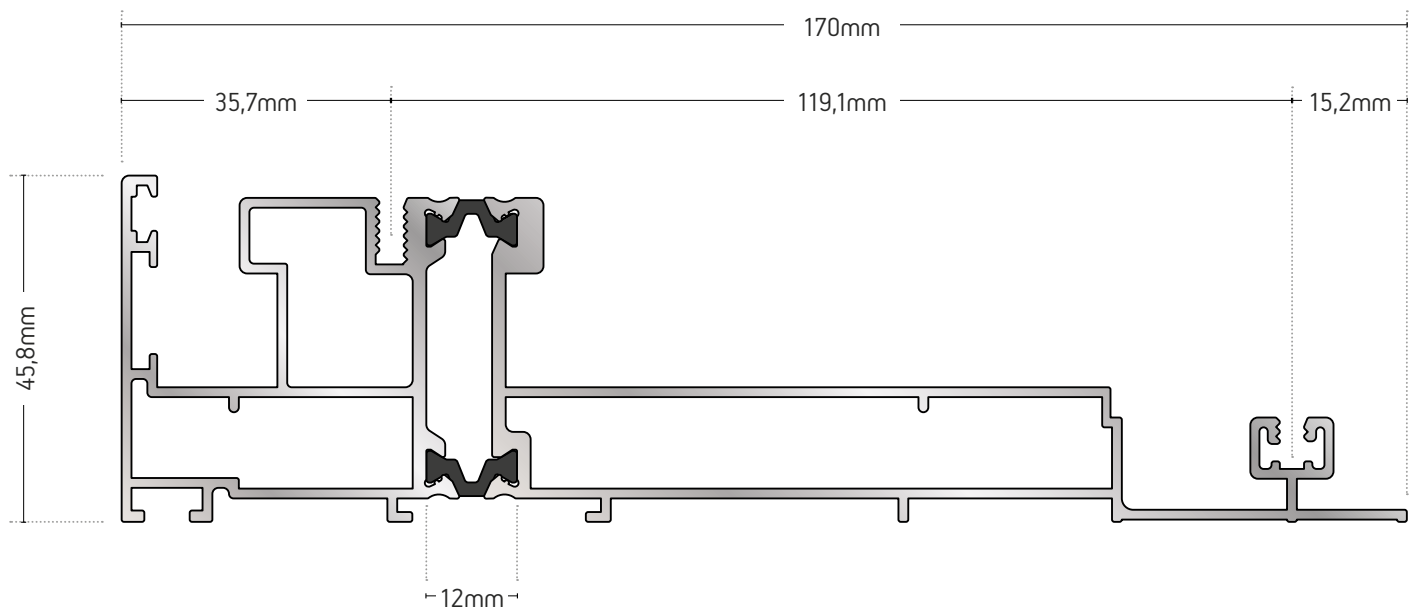
**ALBIO 235**  
NEO PROFIL ΦΥΛΛΟΥ

ΒΑΡΟΣ / WEIGHT

**2393 gr/m**

Νέο προφίλ κάσας για τυπολογία παράθυρου συρόμενου με σταθερό και ενσωματωμένη σήτα

Sliding window with fixed light and mosquito net



**/ ΠΑΡΑΘΥΡΟ ΣΥΡΟΜΕΝΟ ΜΕ ΣΤΑΘΕΡΟ ΚΑΙ ΕΝΣΩΜΑΤΩΜΕΝΗ ΣΙΤΑ**  
**SLIDING WINDOW WITH FIXED LIGHT AND MOSQUITO NET**

**ΤΟΜΗ / SECTION 34**

- |   |  |  |
|---|--|--|
| <p>1. <b>94-20-00-7064</b><br/>Λάστιχο στήριξης τζαμιού Νο43 (EPDM)<br/>Glazing gasket No43 (EPDM)</p> <p>2. <b>94-20-00-7033</b><br/>Λάστιχο στήριξης τζαμιού Νο42 (EPDM)<br/>Glazing gasket No42 (EPDM)</p> <p>3. <b>94-20-00-7079</b><br/>Λάστιχο Νο235B (EPDM)<br/>Gasket No235B (EPDM)</p> <p>4. <b>94-20-00-2400-37</b><br/>Λάστιχο Νο141<br/>Gasket No141</p> <p>5. <b>94-20-00-9005</b><br/>Κούμπωμα αντικουκουσιτικό Exalco<br/>Plastic clip for mosquito net frame Exalco</p> | <p>6. <b>94-20-00-5046</b><br/>Πλαστική γωνία ευθυγράμμισης 109<br/>Plastic alignment corner 109</p> <p>7. <b>94-20-00-3125</b><br/>Γωνία συνδέσεως CAL<br/>Extruded aluminium joint corner</p> <p>8. <b>94-20-06-6303</b><br/>Ανοξείδωτη ράγα 207<br/>Stainless steel rail 207</p> <p>9. <b>94-20-00-5836</b><br/>Γωνία γωνιάστρας 101-075 / 7,5mm<br/>Machine pressed joined corner 101-075 / 7,5mm</p> <p>10. <b>94-20-00-3467</b><br/>Ράουλο διηγήτο μεταλλικό 205 INOX<br/>Double adjustable metallic roller 205 INOX</p> | <p>11. <b>94-20-00-5836</b><br/>Ράουλο GU<br/>Roller GU</p> <p>12. <b>94-20-00-3599</b><br/>Βάση για μηχανισμό 38mm<br/>PVC spacer for mechanism 38mm</p> <p>13. <b>94-20-06-6301</b><br/>Ανοξείδωτη ράγα 220<br/>Stainless steel rail 220</p> |
|---|--|--|

